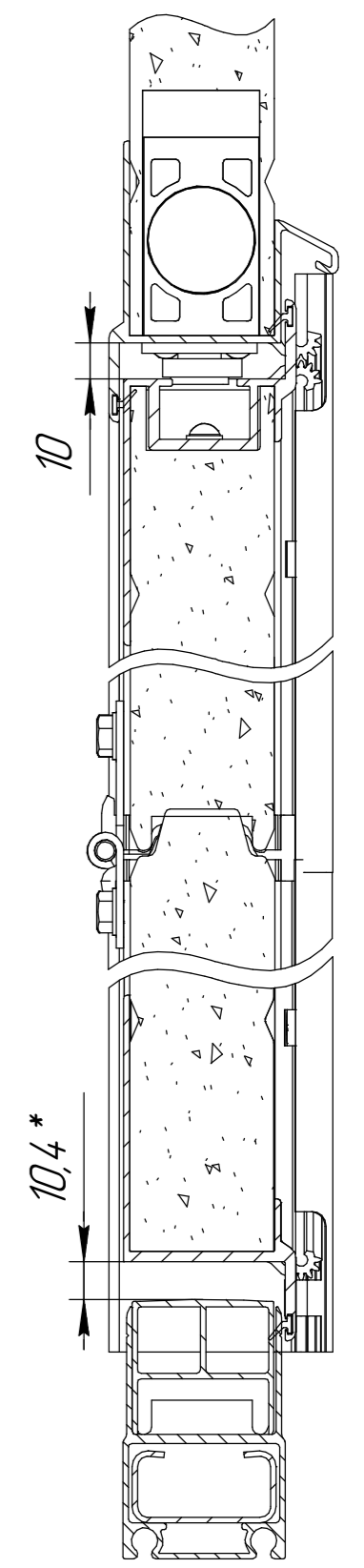
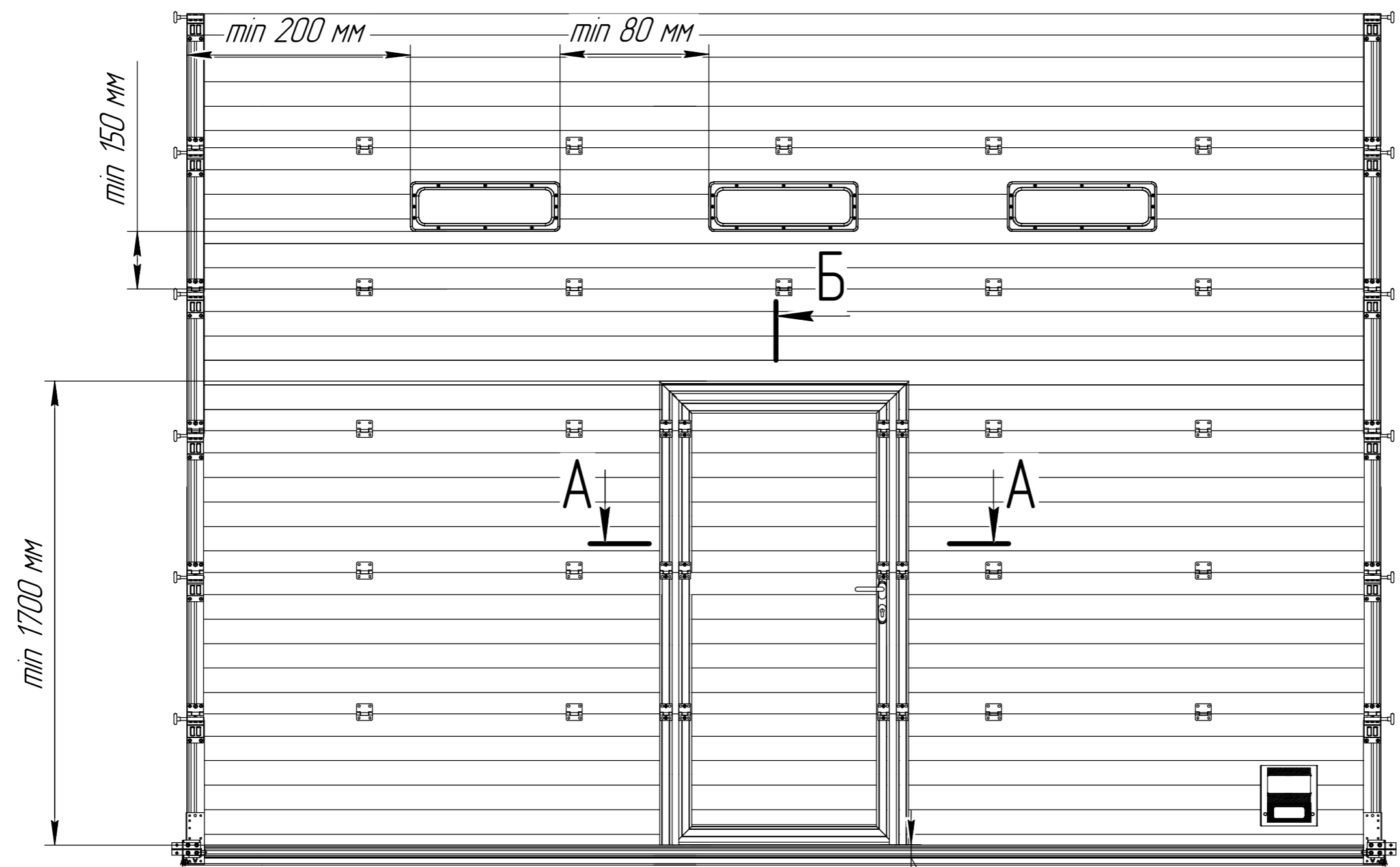


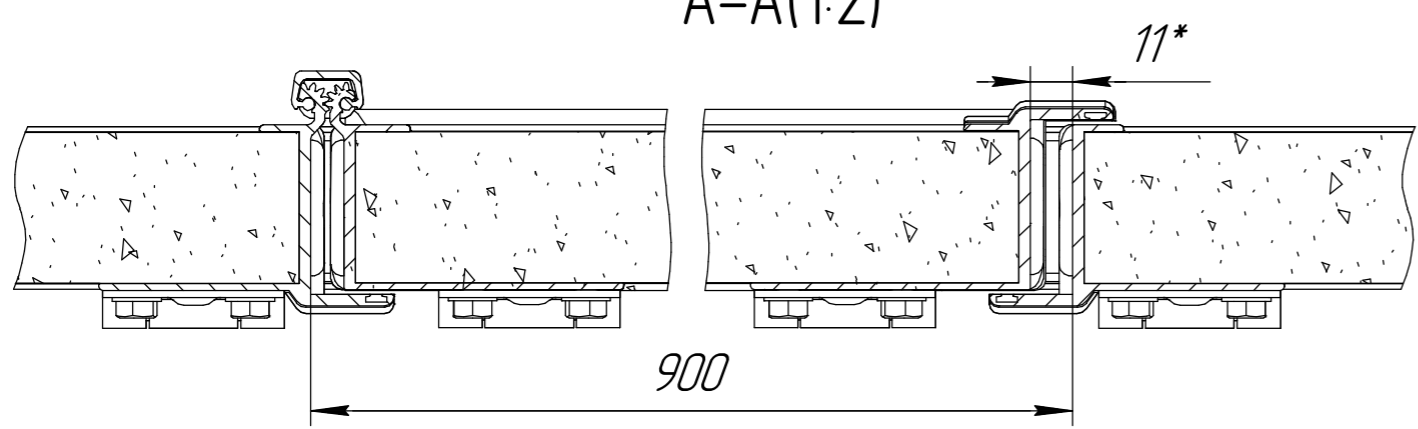
SPV-GV.W.16.004

Б-Б(1:2)

Перв. примен.  
Справ. №  
Подп. и дата  
Инв. № дцкл.  
Взам. инв. №  
Подп. и дата  
Инв. № подл.



A-A(1:2)



Изм.	Лист	№ докум.	Подп.	Дата
Разраб.				
Проб.				
Т.контр.				
Н.контр.				
Утв.				

SPV-GV.W.16.004

Размещение калитки и окон в полотне секционных ворот (калитка v4\_Standart)

Лист	Масса	Масштаб
		1:20
Лист	Листов	1

DoorHan

Копировал

Формат А3